

# Стальные шаровые краны

фланец/фланец, DN 15-250, PN 25

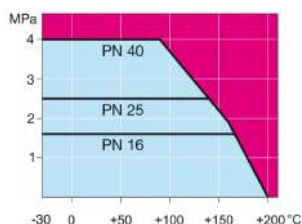
Корпус:	DN 10–500 Сталь, P235GH (1.0345) DN 600–800 Сталь, P355 NL1 (1.0566)/ GP240GH (1.0619)
Шар:	DN 10–600 Нержавеющая сталь, X5CrNi18-10 (1.4301) DN 700–800 Сталь + нержавеющее покрытие, ASTM A350 LF2 +Ni
Шток:	Нержавеющая сталь, X8CrNiS18-9 (1.4305)
Уплотнения штока:	FPM
Уплотнения шара:	PTFE+C
Фланцы:	EN 1092-1 Мы предлагаем PN 10, 16, 25, 40
Длина:	EN 558-1 (DIN 3202)
Управление:	Оцинкованная металлическая ручка Рекомендуем комплектацию механическим редуктором для размеров DN 200 и более



## Условия работы

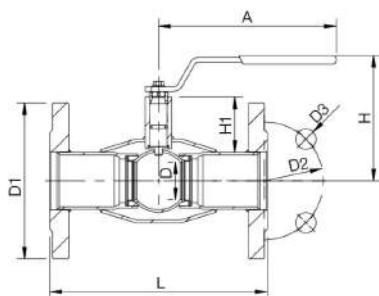
-30 °C - +200 °C

При температуре ниже 0 °C - обратитесь на завод-производитель.

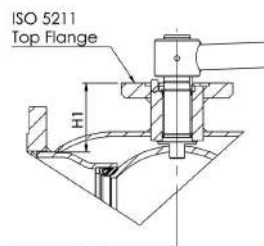


Не для пара

DN 15 -150



DN 200- 250



DN	PN	Артикул	A	D	D1	D2	D3	H	H1	L	Отверстия	кг
15	40	285 503	145	10	95	65	14	98	22	130	4	1,8
20	40	285 505	145	15	105	75	14	103	23	150	4	2,5
25	40	285 506	145	20	115	85	14	118	34	160	4	3,3
32	40	285 507	145	25	140	100	18	121	33	180	4	5
40	40	285 508	188	32	150	110	18	120	43	200	4	5,8
50	40	285 509	188	40	165	125	18	127	44	230	4	7,8
65	25	285 570	277,5	50	185	145	18	159	62	270	8	11,3
80	25	285 571	277,5	65	200	160	18	171	68	280	8	14,9
100	25	285 572	278,5	80	235	190	22	218	101	300	8	19
125	25	285 573	400	100	270	220	26	252	101	325	8	29
150	25	285 574	600	125	300	250	26	272	107	350	8	37
200	25	285 576	870	150	360	310	26	280	92	400	12	67
250	25	285 577	1200	200	425	370	30	350	108	500	12	114

# Стальные шаровые краны

фланец/фланец, DN 300-600

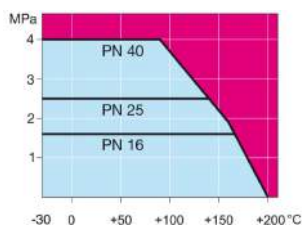
Корпус:	DN 10–500 Сталь, P235GH (1.0345) DN 600–800 Сталь, P355 NL1 (1.0566)/ GP240GH (1.0619)
Шар:	DN 10–600 Нержавеющая сталь, X5CrNi18-10 (1.4301) DN 700–800 Сталь + нержавеющее покрытие, ASTM A350 LF2 +Ni
Шток:	Нержавеющая сталь, X8CrNiS18-9 (1.4305)
Уплотнения штока:	FPM
Уплотнения шара:	PTFE+C
Фланцы:	EN 1092-1 Мы предлагаем PN 10, 16, 25, 40
Длина:	EN 558-1 (DIN 3202)
Управление:	Могут быть укомплектованы ручным редуктором, электрическим или гидравлическим приводом: <a href="http://www.vexve.com/en/actuators">www.vexve.com/en/actuators</a>



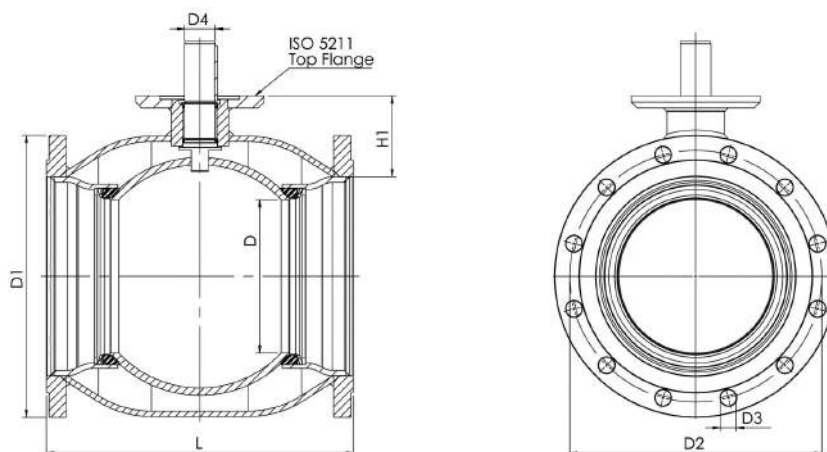
## Условия работы

-30 °C - +200 °C

При температуре ниже 0 °C - обратитесь на завод-производитель.



Не для пара



DN	PN	Артикул	D	D1	D2	D3	D4	H1	L	Отверстия	ISO 5211	кг
300	16	285 538 05	250	460	410	26	50	133	500	12	F16	148
350	16	285 575 05	290	520	470	26	50	192	706	16	F16	226
400	16	285 539 05	340	580	525	30	70	242	810	16	F25	322
500	16	285 540 05	390	715	650	33	90	259	978	20	F30	528
600	16	285 541 05	489	840	770	36	90	274	1130	20	F30	1144